

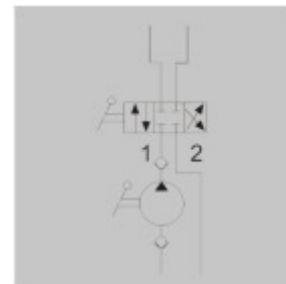
Pompy ręczne PMI

Pompa ręczna do zasilania siłowników dwustronnego działania przystosowana do montażu na zbiornikach typu: TNK, TNA.

Żeliwny korpus. Stalowe, chromowane tłoczysko.

Zawór przełączeniowy 4-drogowy 3-pozycyjny zamknięty w pozycji środkowej.

Dźwignia L=600 mm. Przepływ oleju w obu kierunkach działania dźwigni.



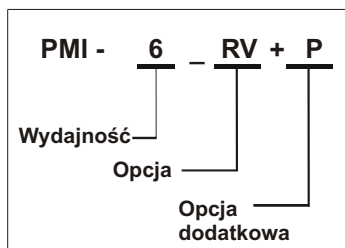
Właściwości:

Wydajność	Ciśnienie optymalne	Max. ciśnienie robocze	Waga kg
6 cm ³	420 bar	500 bar	3,4
12 cm ³	220 bar	380 bar	3,4
25 cm ³	120 bar	350 bar	3,4
45 cm ³	80 bar	280 bar	3,4

Parametry:

Wydajność	X	Y	A mm	B mm	C mm
6 cm ³	31°	25°	253	166	34
12 cm ³	31°	25°	253	166	34
25 cm ³	30°	30°	273	172	34
45 cm ³	33°	45°	283	172	40

Kod zamówieniowy:



Wydajność:

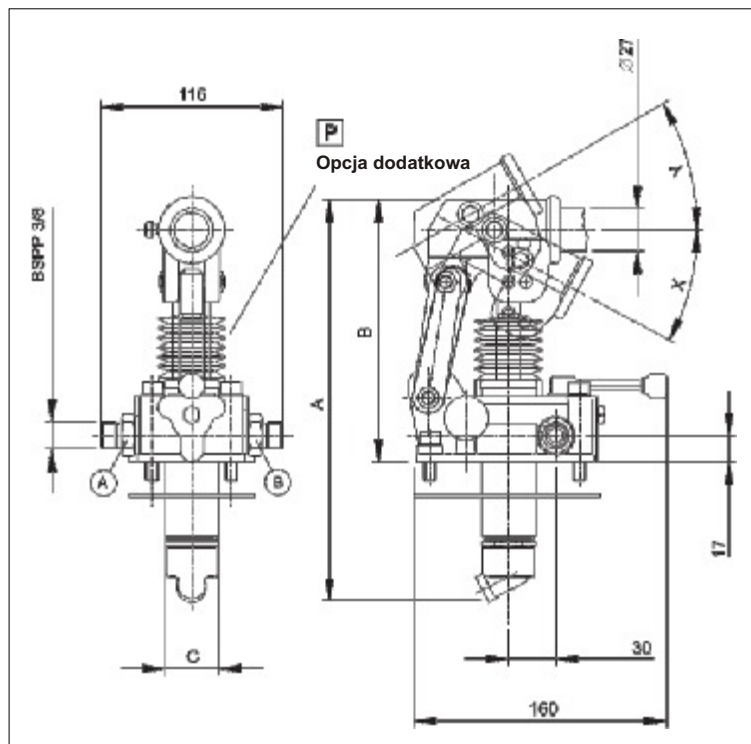
- 6
- 12
- 25
- 45

Opcje:

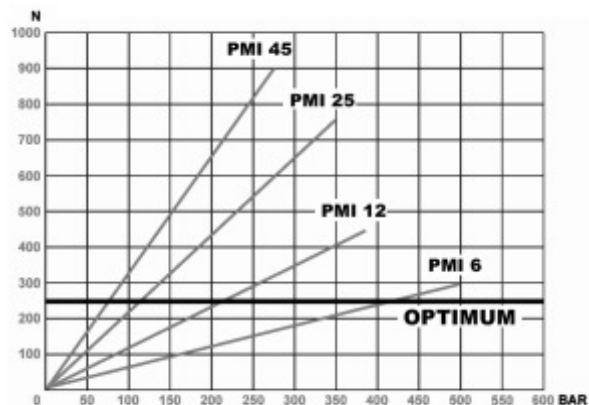
- Z zaworem rozładowniczym i przelewowym **RV**
- Z dźwignią rozładowniczą **L**
- Z dźwignią rozładowniczą i zaworem przelewowym **LRV**

Opcja dodatkowa:

- Gumowa osłona tłoczyska **P**

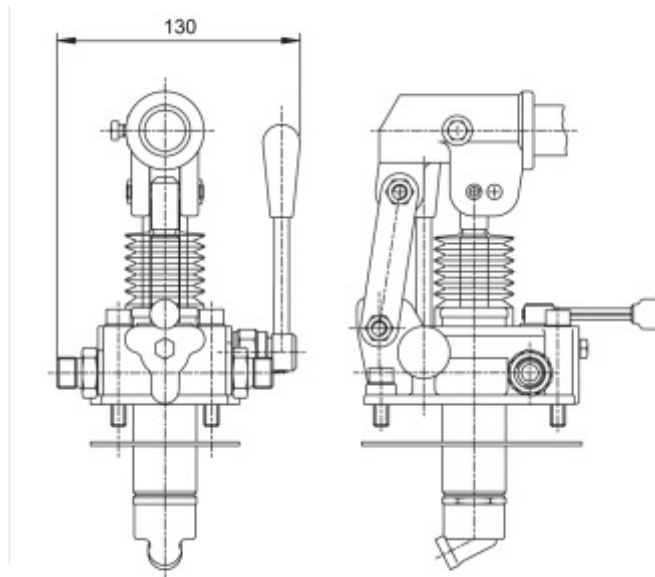


Siła nacisku (N) na końcu dźwigni:



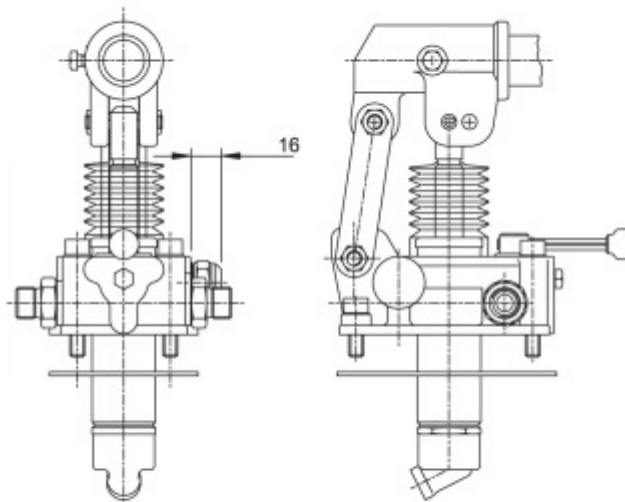
Z dźwignią
rozładowczą

L



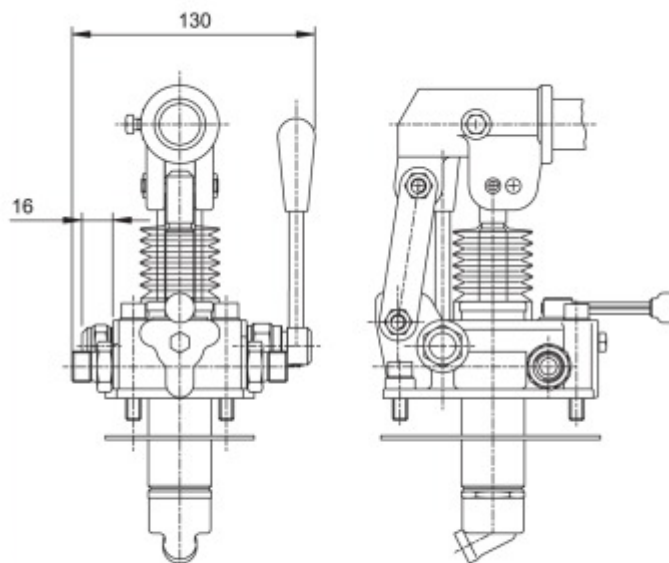
Z zaworem
rozładowczym
i przelewowym

RV



Z dźwignią
rozładowczą
i zaworem
przelewowym

LRV



Prezentowane dane zostały umieszczone w celach informacyjnych,
nie gwarantują poprawności podanych informacji.

Oddział Handlowy
ul. Strażacka 41
43-382 Bielsko-Biała

tel.: 33 829 87 34
tel.: 33 829 56 87

biuro@hydro.com.pl
www.hydro.com.pl